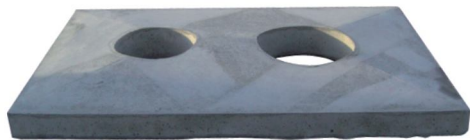
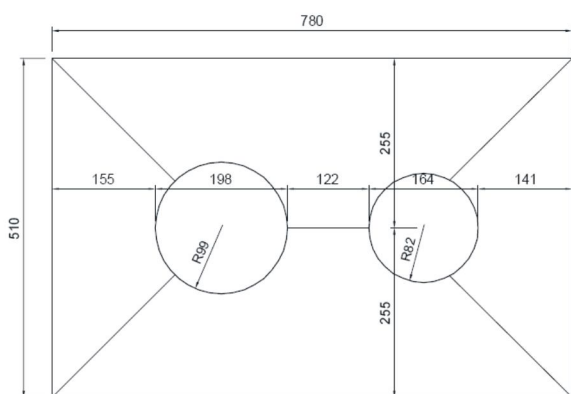


KRYCÍ DESKA Z LIAPORBETONU K2, NOSNÁ ZÁKLADOVÁ DESKA K2 NA KONDENZÁTNÍ JÍMKOU - technický list

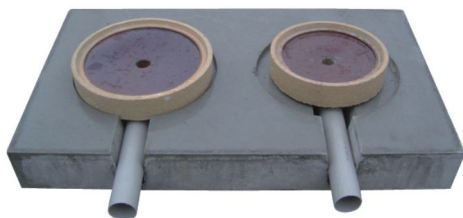
Foto



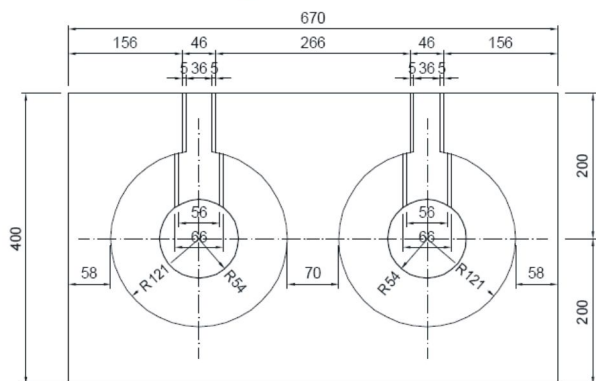
Krycí deska z liaporbetonu K2



Foto



Nosná základová deska K2
s kondenzátní jímkou



Popis

Krycí deska z liaporbetonu K2

Krycí deska je vyrobena z liaporbetonu (liapor - tepelně izolační kamenivo) vhodná na zakončení nadstřešní části komínu.

Technické údaje

rozměry (mm)	780x510
hmotnost (kg)	37

Cena

cena	1 ks	1 412,- Kč
------	------	------------

Balení

paleta (mm)	1200x800
-------------	----------

Popis

Nosná základová deska K2 s kondenzátní jímkou

Nosná základová deska je vyrobena z liaporbetonu (liapor - tepelně izolační kamenivo) vhodná jako základ komínového tělesa.

Technické údaje

rozměry (mm)	670x400x80
hmotnost (kg)	31

Cena

cena	1 ks	565,- Kč
------	------	----------

Balení

paleta (mm)	1200x800
-------------	----------

Výrobky jsou na paletách fixovány stretch folií.

VEREBEX spol. s r.o.

Závod 01 Dolní Břežany - Dolní Břežany 81/3, 252 41 Praha západ, e-mail: info@verebex.cz, tel.,fax: 241 910 136-8, 737 200 330
Závod 02 Lužec nad Vltavou - Areál pískovny, 277 06 okres Mělník, e-mail: luzec@verebex.cz, tel.,fax: 315 691 075, 603 524 223